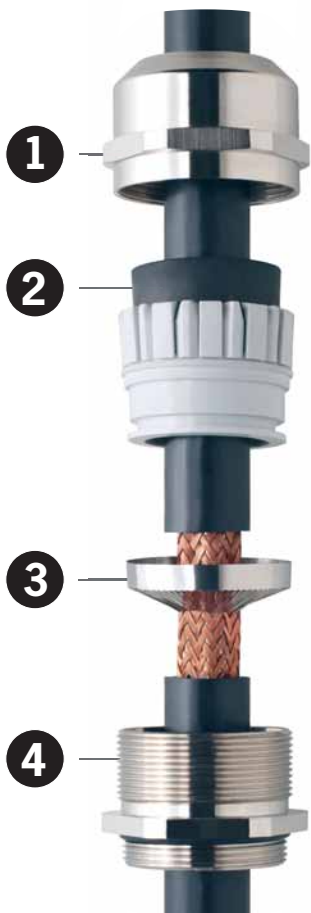


4-IN-1 PRINCIPLE



	Polyamide Kunststoff	Stainless Steel Edelstahl	Brass Messing
1 Cap nuts Hutmuttern			
2 Sealing inserts Dichteinsätze			
3 EMC inserts EMV-Einsätze	—		
4 Fittings Stutzen			



WISKA Hoppmann & Mulsow GmbH
 Kisdorfer Weg 28
 24568 Kaltenkirchen
 Germany

+49-4191-508-0
 +49-4191-508-129

contact@wiska.de
 www.wiska.com