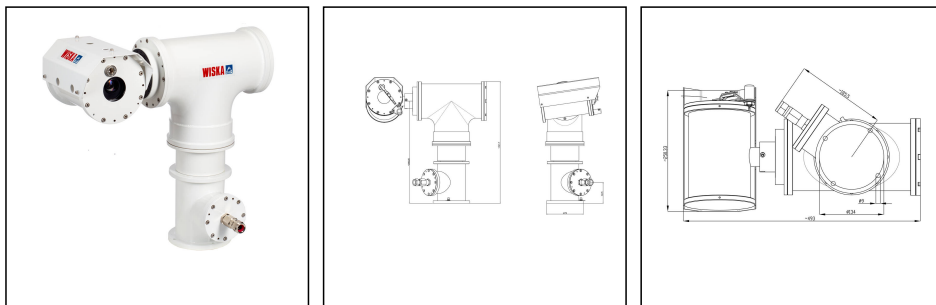


???

???



Los productos pueden diferir en tamaño, color y apariencia de los mostrados. Si necesita más información o personalización, por favor contáctenos directamente.



Tipo	???
Código WISKA	10112892
Material	Acero inoxidable
Superficies	powdercoated
Color	RAL 9016
Áreas de operación	Protección contra explosiones
clase de temperatura	T6
Protección	Ex db
Marcado	II 2 G Ex db IIC T6 Gb
Certificado	IECEx TUR 15.0009X, TÜV 15 ATEX 7677 X
Peso	35 kg
Grado de protección	IP66, IP68 (0,2bar, 30min)
Rango de temp. mínima	-30 °C
Rango de temperatura máxima	55 °C
lavado-wiper	Sólo Wiper
Zoom	si
Ángulo de visión (vertical)	31.9° - 1.3°
Panorámica/inclinación	operado a distancia
Montaje	Up-lado
Tensión	110 V - 230 V
Wattios	60 W
Se requiere caja de conexiones	Sí
Número de tarifa	85258100

Your Contact:

WISKA Systems Ibérica, S. L.

C/ Roquetes Nave 117 – Pol. Ind. Can Magre · 08187 Sta. Eulalia de Ronçana · Barcelona, España

☎ +34 (93) 844 65 73 · 📠 +34 (93) 844 86 77

contact@wiska.es · www.wiska.es

22.06.2026

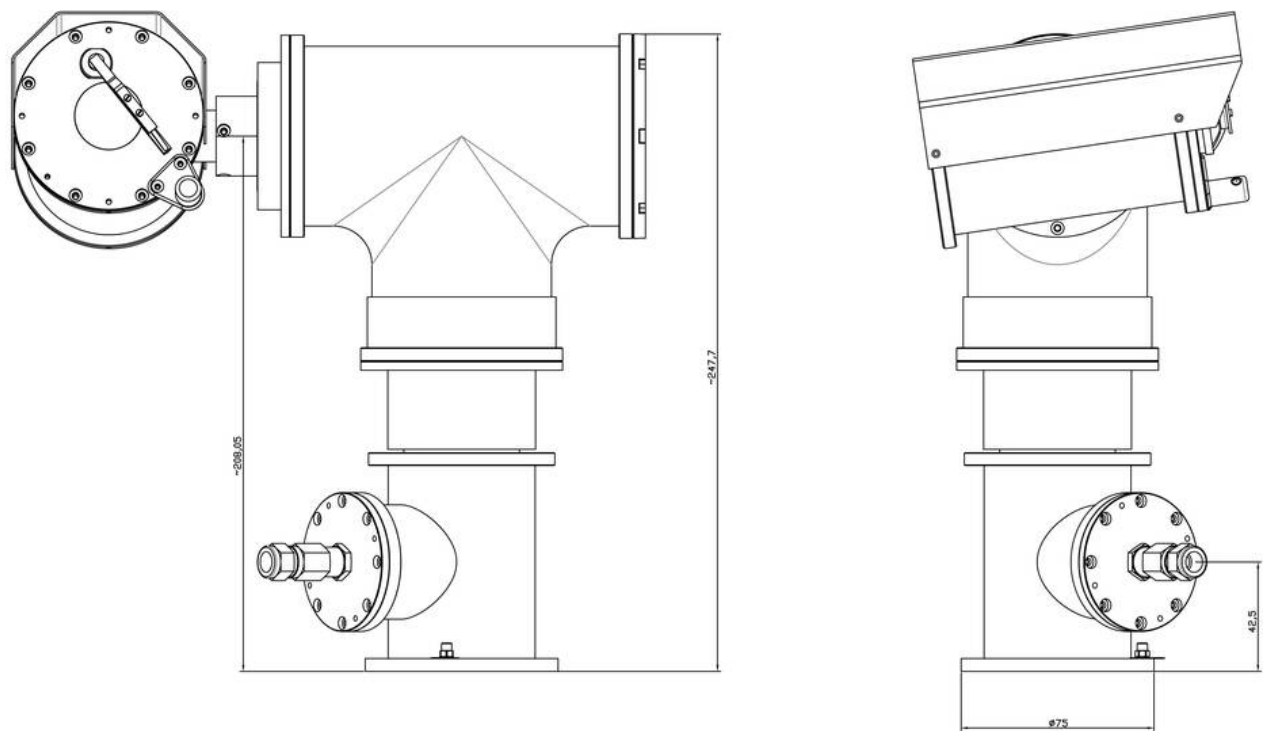
Your Contact:

WISKA Systems Ibérica, S. L.

C/ Roquetes Nave 117 – Pol. Ind. Can Magre · 08187 Sta. Eulalia de Ronçana · Barcelona, España

☎ +34 (93) 844 65 73 · 📠 +34 (93) 844 86 77

contact@wiska.es · www.wiska.es



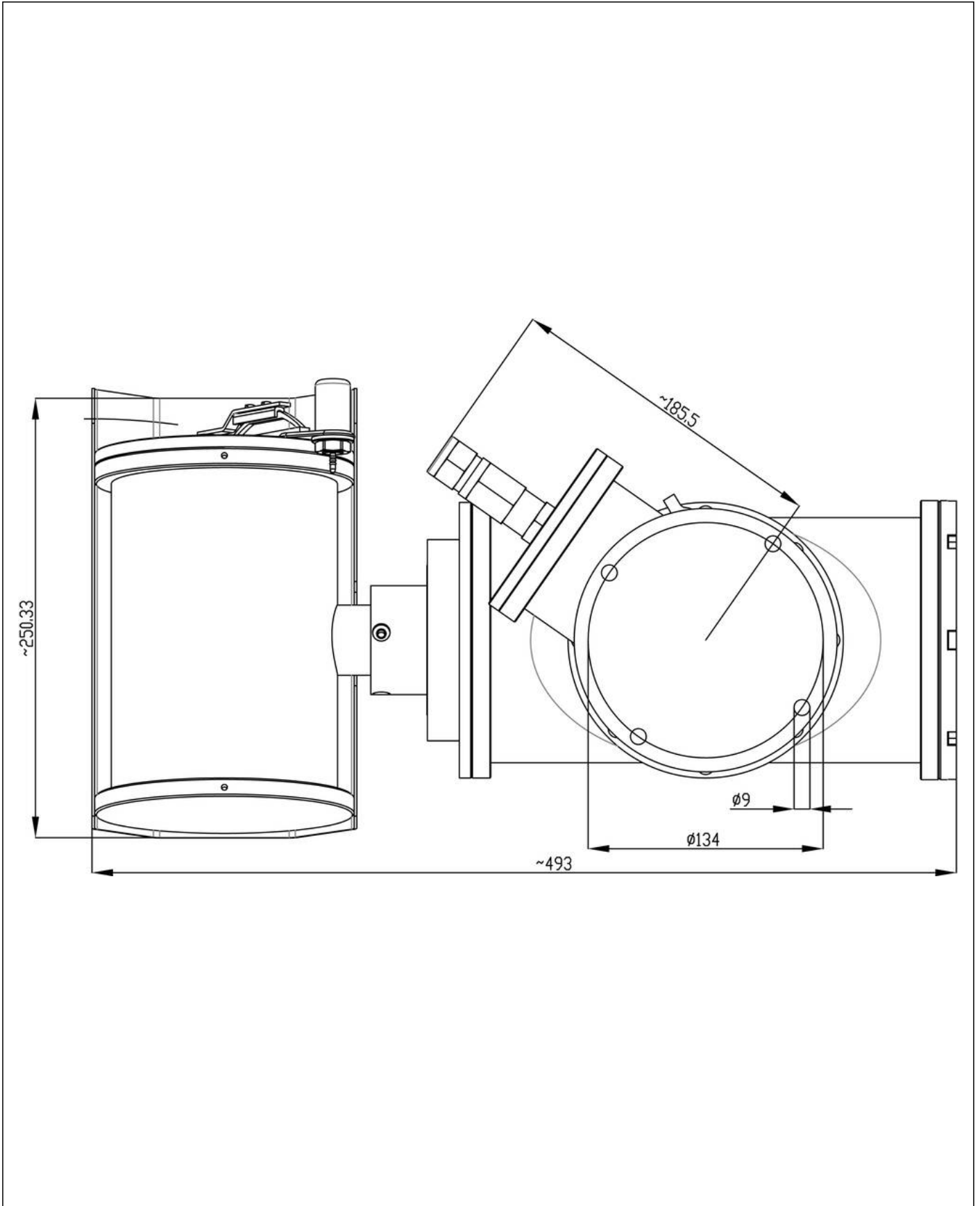
Your Contact:

WISKA Systems Ibérica, S. L.

C/ Roquetes Nave 117 – Pol. Ind. Can Magre · 08187 Sta. Eulalia de Ronçana · Barcelona, España

☎ +34 (93) 844 65 73 · 📠 +34 (93) 844 86 77

contact@wiska.es · www.wiska.es



Your Contact:

WISKA Systems Ibérica, S. L.

C/ Roquetes Nave 117 – Pol. Ind. Can Magre · 08187 Sta. Eulalia de Ronçana · Barcelona, España

☎ +34 (93) 844 65 73 · 📠 +34 (93) 844 86 77

contact@wiska.es · www.wiska.es